

BOXER 30

MÁQUINA DE ENVASADO AL VACÍO



DESCRIPCIÓN

La robusta máquina de envasado al vacío Boxer 30 de acero inoxidable está equipada de manera estándar con una bomba de vacío Busch y Control digital con una memoria de 10 programas. Este modelo de mesa cumple con los estándares CE.



Henkelman ofrece una garantía estándar de 3 años

CARACTERÍSTICAS

- Estándar: 1 barra de soldadura (frente): 350 mm
- Estándar: Sellado doble (dos cables). Opcional sin costos adicionales: Sellado corte/largo
- Barra de soldadura fácilmente desmontable por razones de limpieza y mantenimiento
- Capacidad de la bomba: 8 m³/h Bomba al vacío Busch
- Programa de mantenimiento y limpieza de la bomba
- Ciclo de la máquina: 25-45 sec
- Estándar: Control digital con Control de tiempo y una memoria de 10 programas
- Estándar: Soft Aire para proteger el producto y el bolso de vacío
- Cámara embutida con ángulos redondeadas
- Chasis todo en acero inoxidable y tapa transparente
- Con placas de inserción para un ciclo de envasado más rápido y una colocación del producto óptima

OPCIONES

- 1-2 Sellado corte
- Control de sensor/Control avanzado (ACS)
- Control de líquido
- Inyección de gas

ACCESORIOS

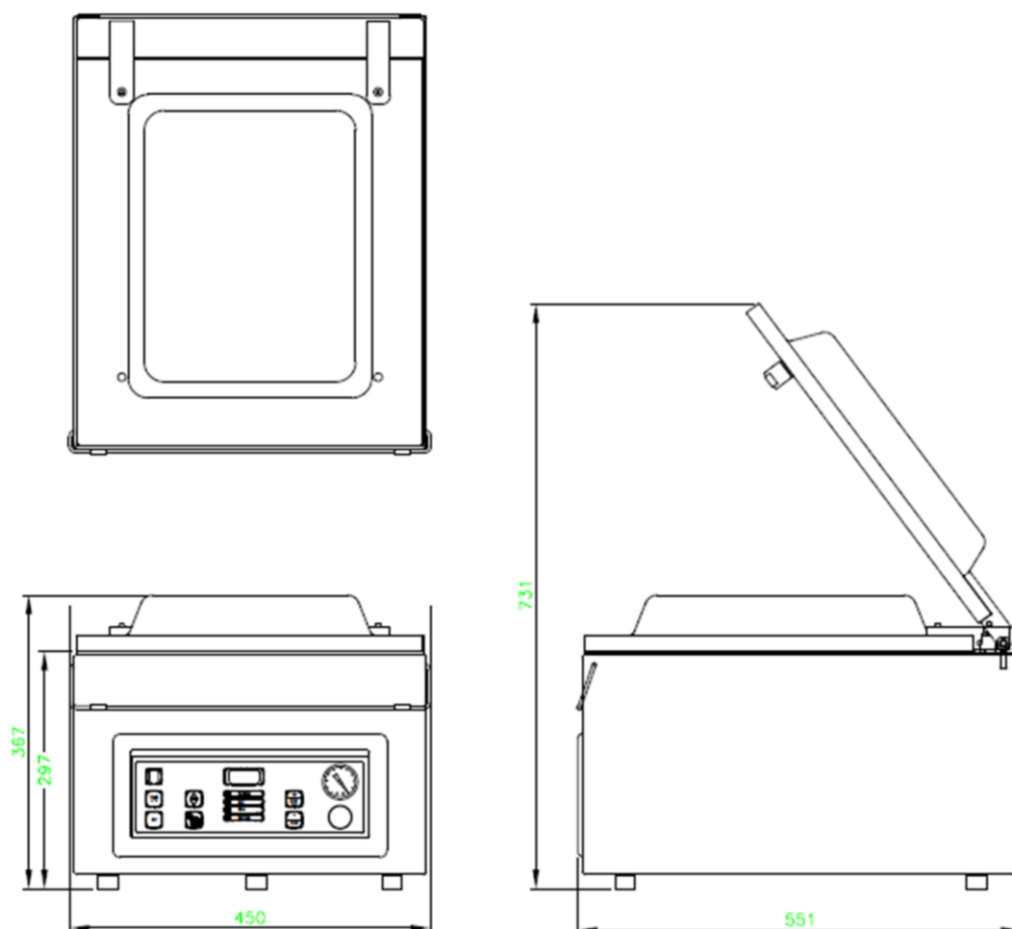
- Impresora de etiquetas térmica Zebra ZD410 (solo disponible para máquinas equipadas con ACS)
- Placa de inserción inclinada (para envasar líquidos y polvos)
- Adaptador externo
- Kit de mantenimiento para el mantenimiento básico
- Carrito con estante

MÁQUINA DE ENVASADO AL VACÍO BOXER 30 – ESPECIFICACIONES

MÁQUINA DE ENVASADO AL VACÍO BOXER 30 – ESPECIFICACIONES TÉCNICAS

DIMENSIONES

En mm



Modelo	Dimensiones (mm)		Voltage* (Hz)	Capacidad de la bomba (m ³ /h)	Poder (kW)	Peso (kg)
	Cámara (espacio utilizable) L x W x H	Máquina L x W x H				
Boxer 30	370 x 350 x 150	551 x 450 x 367	230V-1-50	8	0,4	46

* Otros voltajes disponibles



HENKELMAN BV
Titaniumlaan 10
5221 CK 's-Hertogenbosch
Países Bajos

Soporte
De ventas/técnico
T +31 73 621 36 71
E info@henkelman.com