

BOXER 42

MÁQUINA DE ENVASADO AL VACÍO



Con opción: Control avanzado (ACS)

DESCRIPCIÓN

La robusta máquina de envasado al vacío Boxer 42 de acero inoxidable está equipada de manera estándar con una bomba de vacío Busch y Control digital con una memoria de 10 programas. Este modelo de mesa cumple con los estándares CE.



Henkelman ofrece una garantía estándar de 3 años

CARACTERÍSTICAS

- Estándar: 1 barra de soldadura (frente): 420 mm
- Estándar: Sellado doble (dos cables). Opcional sin costos adicionales: Sellado corte/largo
- Barra de soldadura fácilmente desmontable por razones de limpieza y mantenimiento
- Capacidad de la bomba: 21 m³/h bomba al vacío Busch
- Programa de mantenimiento y limpieza de la bomba
- Ciclo de la máquina: 15-35 sec
- Estándar: Control digital con Control de tiempo y una memoria de 10 programas
- Estándar: Soft Aire para proteger el producto y el bolso de vacío
- Cámara embutida con ángulos redondeadas
- Chasis todo en acero inoxidable y tapa transparente
- Con placas de inserción para un ciclo de envasado más rápido y una colocación del producto óptima

OPCIONES

- 2nda barra de soldadura (frente-detrás)
- 1-2 Sellado corte
- Control de sensor/Control avanzado (ACS)
- Control de líquido
- Inyección de gas

ACCESORIOS

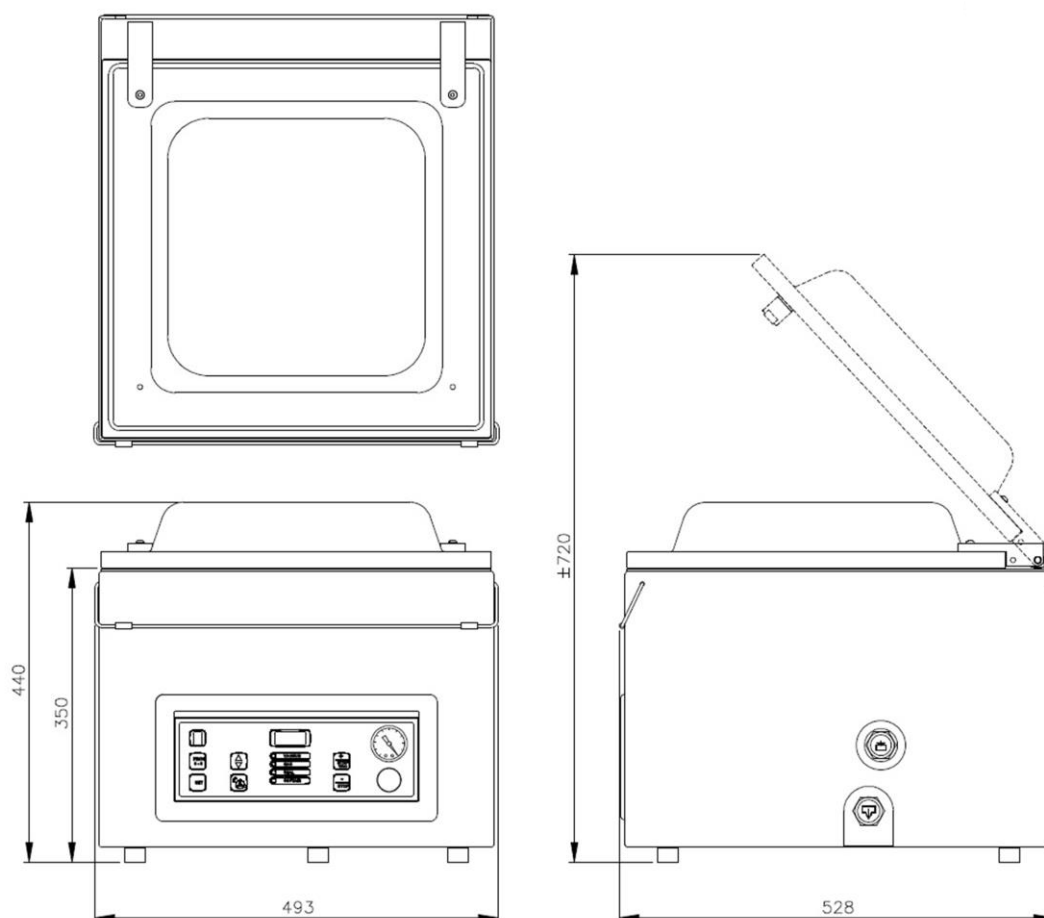
- Impresora de etiquetas térmica Zebra ZD410 (solo disponible para máquinas equipadas con ACS)
- Placa de inserción inclinada (para envasar líquidos y polvos)
- Adaptador externo
- Kit de mantenimiento para el mantenimiento básico
- Carrito con estante

MÁQUINA DE ENVASADO AL VACÍO BOXER 42 – ESPECIFICACIONES

MÁQUINA DE ENVASADO AL VACÍO BOXER 42 – ESPECIFICACIONES TÉCNICAS

DIMENSIONES

En mm



| Modelo | Dimensiones (mm) | | Voltage* (Hz) | Capacidad de la bomba (m ³ /h) | Poder (kW) | Peso (kg) |
|----------|---|----------------------|------------------|---|---------------|--------------|
| | Cámara (espacio utilizable) L x W x H | Máquina L x W x H | | | | |
| Boxer 42 | 370 x 420 x 180 | 528 x 493 x 440 | 230V-1-50 | 21 | 0,8 | 64 |

* Otros voltajes disponibles



HENKELMAN BV
Titaniumlaan 10
5221 CK 's-Hertogenbosch
Países Bajos

Soporte
De ventas/técnico
T +31 73 621 36 71
E info@henkelman.com