

## MINI JUMBO

### MÁQUINA DE ENVASADO AL VACÍO



#### DESCRIPCIÓN

La robusta máquina de envasado al vacío Mini Jumbo de acero inoxidable está equipada de manera estándar con una bomba de vacío Busch y Control de tiempo. Este modelo de mesa cumple con los estándares CE.



Henkelman ofrece una garantía estándar de 3 años

#### CARACTERÍSTICAS

- Estándar: 1 barra de soldadura (frente): 280 mm
- Estándar: Sellado doble (dos cables). Opcional sin costos adicionales: Sellado corte
- Barra de soldadura fácilmente desmontable por razones de limpieza y mantenimiento
- Capacidad de la bomba: 4 m<sup>3</sup>/h bomba al vacío Busch
- Programa de mantenimiento y limpieza de la bomba
- Ciclo de la máquina: 25-60 seg
- Estándar: Control de tiempo con una memoria de 1 programa
- Cámara embutida con ángulos redondeadas
- Chasis todo en acero inoxidable y tapa transparente
- Con placa de inserción para un ciclo de envasado más rápido y una colocación del producto óptima

#### OPCIONES

- Tapa alta (130 mm)
- Control de sensor

#### ACCESORIOS

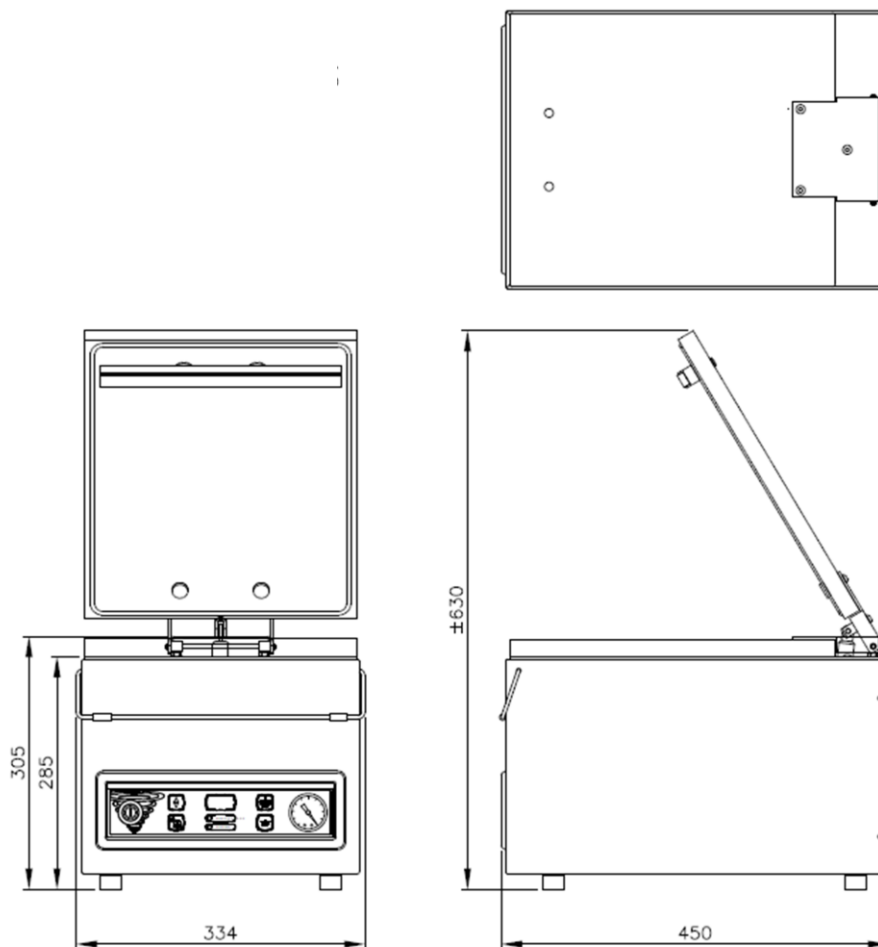
- Placa de inserción inclinada (para envasar líquidos y polvos)
- Adaptador externo
- Kit de mantenimiento para el mantenimiento básico
- Carrito con estante

# MÁQUINA DE ENVASADO AL VACÍO MINI JUMBO – ESPECIFICACIONES

## MÁQUINA DE ENVASADO AL VACÍO MINI JUMBO – ESPECIFICACIONES

### DIMENSIONES

En mm



Modelo	Dimensiones (mm)		Voltage* (Hz)	Capacidad de la bomba (m <sup>3</sup> /h)	Poder (kW)	Peso (kg)
	Cámara (espacio utilizable) L x W x H	Máquina L x W x H				
Mini Jumbo	310 x 280 x 85	450 x 334 x 305	230V-1-50	4	0,3	26

\* Otros voltajes disponibles



**HENKELMAN BV**  
Titaniumlaan 10  
5221 CK 's-Hertogenbosch  
Países Bajos

**Soporte**  
De ventas/técnico  
T +31 73 621 36 71  
E [info@henkelman.com](mailto:info@henkelman.com)